

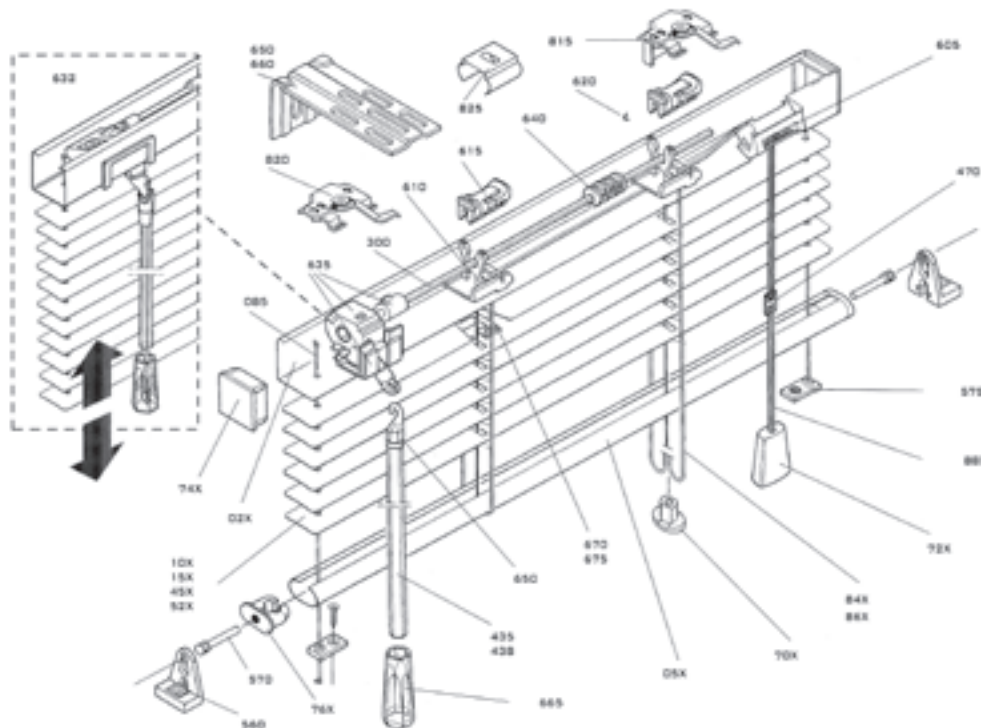


# VENEZIANAS



# PERSIANAS DE ALUMÍNIO

**SISTEMA 25x25 LÂMINA DE 15 E 25 mm**



## CARACTERÍSTICAS GERAIS

- As lâminas de alumínio apresentam-se em larguras de 15 e 25 mm (de acordo com os acabamentos).

## DIMENSÕES MÁXIMAS E MÍNIMAS RECOMENDADAS:

### • Lâmina de 25 mm:

Largura máxima .....	2.750 m
Largura mínima .....	0.300 m
Altura máxima.....	3.000 m
Área máxima .....	5.000 m <sup>2</sup>

### • Lâmina de 15 mm:

Largura máxima .....	2.250 m
Altura máxima.....	3.000 m
Largura mínima .....	0.300 m
Área máxima .....	4.000 m <sup>2</sup>

---

## APLICAÇÕES ESPECIAIS

### Motorizações

sistemas motorizados para as persianas de alumínio

### Aplicações Decorativas

As persianas podem ser decoradas com anagramas, logótipos, fotos, etc., aplicados medi-ante vinílico.

### Guias

Um sistema de guias laterais evita que a persiana se mova, permitindo a regulação em altura e a orientação das lâminas (indicado para colocação em portas).

### Entre Vidros

Podem ser colocados sob a forma de divisórias de painéis entre vidros mediante um sistema de vareta ou botão.

### Sistema Entre Vidros - comando de Botão

As persianas de alumínio são orientadas por intermédio de um botão (não há subida nem descida do estore) que poderá ser branco ou cor alumínio. No caso de omissão da cor, adoptar-se-á o de cor alumínio.

### Sistema Entre Vidros - comando de Varinha

Compreende uma vareta flexível para orientação das lâminas e do cordão para a regulação da altura. A vareta está disponível em branco.

---

## DIMENSÕES DA PERSIANA RECOLHIDA

ALTURA	25 MM	15 MM
0,500	6 cm	6 cm
1,000	8 cm	8.5 cm
1,500	10 cm	11 cm
2,000	12 cm	13,5 cm
2,500	14 cm	16 cm
3,000	16 cm	18,5 cm



---

**ACCIONAMENTOS ESPECIAIS**

Este tipo de cortinas também pode ser accionada através de um motor.

---

**ECOLOGIA**

Todos os produtos de madeira são fabricados com madeiras de florestas controladas, que são repovoadas posteriormente.

---

**ACABAMENTOS**

É importante ter em conta que a madeira é um ser vivo e como tal não é possível garantir a uniformidade da cor.

---

**MANUTENÇÃO**

Recomendamos que limpe a persiana na posição fechada, utilizando para o efeito um pano humedecido com produtos de limpeza para madeiras.

**DIMENSÕES DAS PERSIANAS DE MADEIRA RECOLHIDAS**

<b>ALTURA/CM</b>	<b>Lâm. 25mm</b>	<b>Lâm. 50mm</b> [Cinta de Escada]	<b>Lâm. 50mm</b> [Cordão de Escada]
<b>50</b>	11,5 cm	12,0 cm	11,0 cm
<b>100</b>	19,0 cm	17,5 cm	15,0 cm
<b>150</b>	27,0 cm	22,5 cm	20,0 cm
<b>200</b>	35,0 cm	27,0 cm	23,5 cm
<b>250</b>	42,0 cm	32,0 cm	27,5 cm
<b>300</b>	50,0 cm	37,0 cm	31,5 cm

As persianas de madeira podem ser fabricadas com cinta de escada ou cordão de escada. Em caso de omissão na encomenda, as mesmas serão fabricadas com cinta de escada.

---

**DIMENSÕES MÁXIMAS E MINÍMAS RECOMENDADAS:****Lâminas de 25 mm:**

Largura máxima .....	2.200 m
Largura mínima .....	0.300 m
Altura máxima.....	3.000 m
Altura mínima .....	0.300 m
Área máxima .....	3.000 m <sup>2</sup>

**Lâminas de 50 mm:**

Largura máxima .....	2.800 m
Largura mínima .....	0.300 m
Altura máxima.....	3.000 m
Altura mínima .....	0.300 m
Área máxima .....	7.500 m <sup>2</sup>

---

**DADOS PARA EFECTUAR O PEDIDO**

Os critérios a seguir para efectuar o pedido das persianas de madeira são os mesmos que os utilizados para realizar o pedido das persianas de alumínio.

ENEZIANAS

## ESTORES DE LÂMINAS HORIZONTAIS EXTERIORES

### PERSOL DE 60,80 E 90mm

#### CARACTERÍSTICAS GERAIS

Os estores de lâminas horizontais de 60, 80 e 90 mm, sejam de comando eléctrico por motor ou manual por manivela, representam a forma mais eficiente de protecção solar aliada a um designer actual.

Pelas suas propriedades, reflectem até 80% dos raios solares tornando o interior dos edifícios locais mais agradáveis. Permitem ainda numa perfeita optimização de luminosidade em qualquer altura do dia dada a possibilidade de orientação das lâminas sendo ainda uma excelente solução para os olhares indiscretos sem que no entanto não se perca a visibilidade para o exterior.

#### CARACTERÍSTICAS TÉCNICAS

**Caixa dos mecanismos** – Em chapa de aço perfilado e pré lacado de 59 x 51 mm por 0,10 mm de espessura. Para instalações exteriores e como opção, existem tampas de protecção superior lacadas à cor do estore.

**Eixo de Transmissão** – Em varão quadrado de aço galvanizado auto lubrificante e sem necessidade de manutenção.

**Lâminas** – Em alumínio perfilado de 60, 80 e 90 mm de largura com 0,50 mm de espessura, polidas para uma eficaz reflexão e limpeza. Todas as furações efectuadas nas lâminas para a passagem de fitas de sustentação são chanfradas, permitindo assim uma maior resistência ao desgaste dos materiais. Em todas as lâminas são fixados estabilizadores laterais em nylon reforçados em 2 pontos através de prensagem e ultra sons.

**Fitas de Orientação** – Responsáveis pela orientação das lâminas, são em trevira de cor cinza ou negra resistentes aos agentes atmosféricos e aos raios ultra violetas.

**Fitas de Sustentação** – Em cor cinza ou negra, resistentes aos agentes atmosféricos e aos raios ultra violetas; com largura de 8 mm e com capacidade de tracção de 1000 N.

**Calhas Laterais** – Em alumínio extrudido com 25 mm de profundidade. Nas guias laterais são acoplados perfis de plástico pretos que funcionam como amortecedores o que permitem um deslizamento perfeito e silencioso das lâminas.

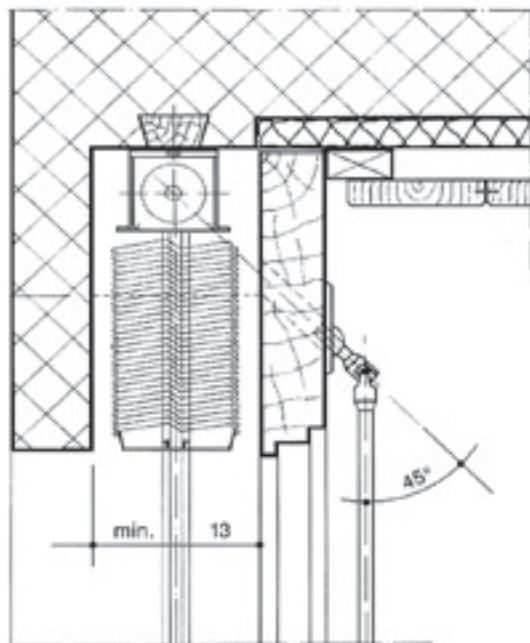
**Terminal Inferior** – Em perfil de alumínio extrudido, pintado à cor e com clipagem na última lâmina.

**Comando Eléctrico** – Motorização central (com protecção tipo IP54) embutida na caixa de mecanismos sem necessidade de manutenção. A força do motor é transmitida a 2 saídas de barra de modo uniforme ao longo do veio permitindo a subida, a descida e a orientação das lâminas do estore através de inversor (embutido ou saliente) ou ainda por emissor de accionamento à distância. A estes estores podem-se adicionar sensores de vento (que aconselhamos) ou de luminosidade, o que permitirá o seu accionamento em função das condições atmosféricas.

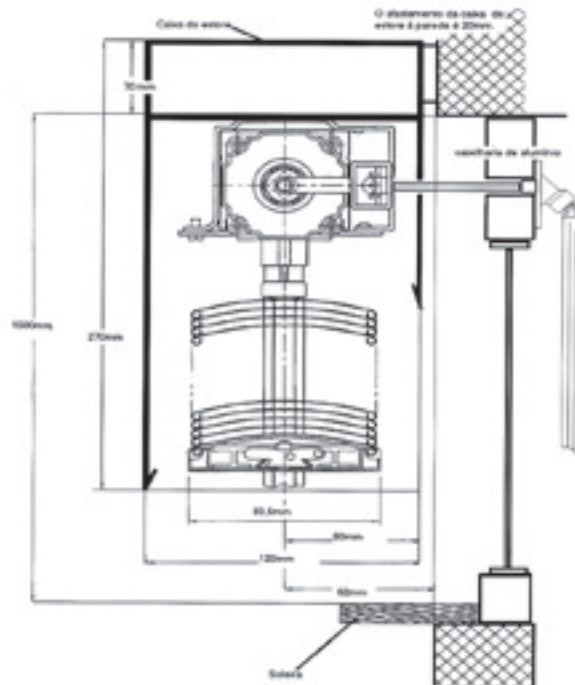
**Comando Manual** – Por manivela em alumínio, ligada a um mecanismo (cardin) de rodas cónicas através de eixo sextavado.

## ESQUEMA INSTALAÇÃO

Caixa Interior



Caixa Exterior



## ALTURA DO ESTORE QUANDO RECOLHIDO (MM)

ALTURA/M	Lâm. 60mm	Lâm. 80mm	Lâm. 90mm
1.00	170	160	160
1.25	190	180	180
1.50	210	195	195
1.75	230	210	210
2.00	250	225	220
2.25	270	240	230
2.50	290	255	250
2.75	300	275	270
3.00	320	285	280

## DIMENSÕES RECOMENDADAS

DIMENSÕES (mm)	MÁX.	MIN.	ÁREA MÁX. (m <sup>2</sup> )
Largura	4000	0600	Manivela - 6.00
Altura	4200	0700	Eléctrico - 12.0

## CORES DISPONÍVEIS (Ref. Catálogo Ral)

- 1013
- 5002
- 7016
- 8014
- 9007
- 1035
- 6005
- 7024
- 9005
- 9010
- 3005
- 7011
- 7035
- 9006