

Molas aéreas e pavimento



A segurança começa quando abre a porta



A gama de molas ASSA ABLOY contempla soluções para o fecho controlado de qualquer porta, seja de madeira, alumínio, aço ou vidro, e portas corta-fogo.

Independentemente do material da porta, suas dimensões este catálogo oferece modelos adequados para todas as aplicações, desde portas

de entrada de um edifício residencial até um acesso de área cirúrgica de um hospital, passando pelos acessos de um restaurante e quartos de hotel.

Seleção por dimensão de porta

Molas com braço articulado



Molas com guia deslizante



Molas de embutir



Molas de pavimento



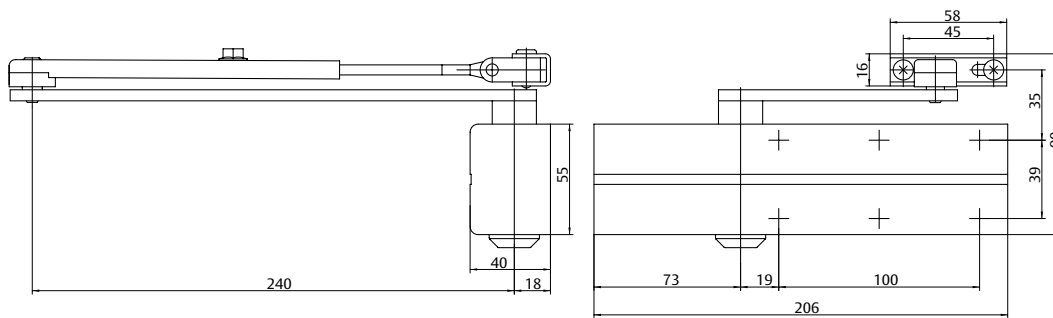
Molas com braço articulado

DC140

Certificado em conformidade com a norma EN1154, tamanho 2/3/4/5
Para portas de ação simples com largura até 1250 mm



CE	ASSA ABLLOY	11
	Sicherheitstechnik GmbH Baldenstraße 20 72458 Albstadt	
1162-CPD-0534	EN 1154:1996+A1:2002	4 8 2004 1 1 1
	hAC:2006	3 8 5 1 1 1
Dangerous substances: None		



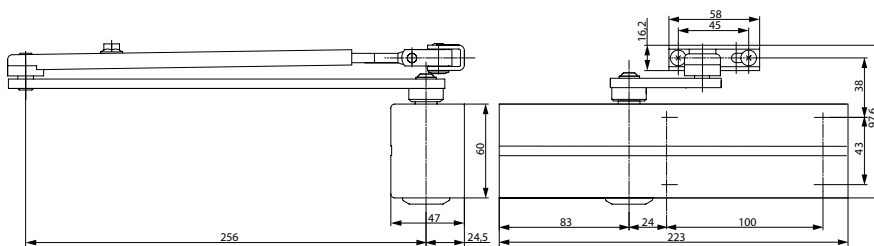
Molas com braço articulado

DC200

Mola com braço articulado extra forte L190
 Certificado em conformidade com a norma EN1154, tamanho 2-4 Apto
 para portas com proteção contra fogo e fumo
 Para portas de ação simples com largura até 1100 mm



CE	ASSA ABLOY Sicherheitsstechnik GmbH Bismarckstraße 20 72458 Albstadt	10
	1162-CPD-0484 EN 1154:1996+A1:2002	4 8 4 2 1 1 4
Dangerous substances: None		



Molas com guia deslizante

- » Certificado em conformidade com a norma EN1154
- » Apto para portas com proteção contra fogo e fumo
- » Para portas de ação simples com largura até 1100 mm



CE	Abløy Oy PO Box 108 80101 Joensuu, Finland	04
	0432-CPD-0087	EN1154:1996+A1:2002
	3	8 2 1 1 3

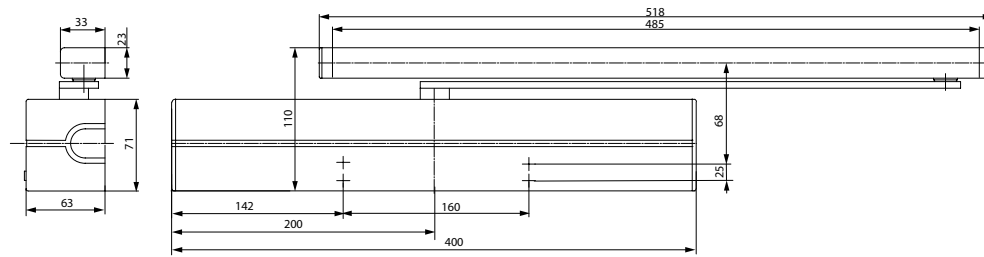
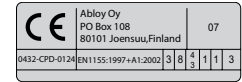
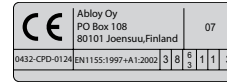
CE	Abløy Oy PO Box 108 80101 Joensuu, Finland	13
	1162-CPD-0647	EN1154:1996+A1:2002 +AC:2008
	4	8 2 1 1 3
Dangerous substances: None		

CE	Abløy Oy PO Box 108 80101 Joensuu, Finland	04
	0432-CPD-0087	EN1154:1996+A1:2002
	3	8 2 1 1 3

CE	Abløy Oy PO Box 108 80101 Joensuu, Finland	13
	1162-CPD-0647	EN1154:1996+A1:2002 +AC:2008
	4	8 2 1 1 3
Dangerous substances: None		

Molas com dispositivo de retenção

- » Mola com dispositivo de retenção
- » Certificado em conformidade com a norma EN1155
- » Apto para portas com proteção contra fogo e fumo
- » Para portas com largura até 1400 mm



Molas de pavimento

- » Molas de pavimento de fecho regulável
- » Certificado em conformidade com a norma EN1154, teste de ciclos acima de 1,000.000 de coclos
- » Apto para portas com proteção contra fogo e fumo
- » Para portas até 170 kg

