



CERRADURA ELECTRÓNICA



Talleres de Escoriaza, S.A.U. Barrio Ventas, 35 · E-20305 Irun · Guipúzcoa
Tel. +34 943 669 100 · Fax: +34 943 633 221 · www.tesa.es

Talleres de Escoriaza, S.A.U. es el fabricante y proveedor líder en soluciones de cierre y tecnología de control de accesos, dirigida a los mercados residencial e institucional.

El Grupo ASSA ABLOY es líder mundial en la fabricación y suministro de soluciones de cierre, siendo capaz de satisfacer al consumidor más exigente en materia de seguridad y facilidad de uso. El Grupo cuenta con cerca de 30.000 empleados y unas ventas anuales de unos 3.000 millones de euros.

El único sistema que le ofrece una solución a medida para cada acceso.

Ventajas Cerradura Electrónica



- ↘ Apertura mediante tarjeta, pulsera, llavero, etc.
- ↘ Se instala en todo tipo de puertas con cerraduras de embutir.
- ↘ No necesita cableado y se alimenta mediante 3 pilas alcalinas situadas en la parte interior.

Ventajas Cilindro Electrónico



- ↘ Apertura mediante una llave electrónica alimentada con una pila botón.
- ↘ No necesita cableado y se integra en cualquier cerradura de perfil europeo (cerraduras de seguridad, metálicas, madera, etc).
- ↘ Puede combinarse en la misma instalación con cilindros mecánicos.

Ventajas Lector Mural



- ↘ Apertura mediante tarjeta, pulsera, llavero, etc.
- ↘ Para puertas con dispositivos electromecánicos (cerraderos eléctricos, cerraduras motorizadas, magnéticos, etc.).
- ↘ Se instala en el marco o en la pared y se alimenta con 12/24 AC/DC.

Garantías que le ofrece
TESA ACCESS CONTROL

▾ SERVICIO TÉCNICO



El Servicio Técnico Profesional de **TESA ACCESS CONTROL** está formado por técnicos altamente cualificados y en continua formación. Por eso, le ofrecemos atención profesional dónde y cuándo lo necesite.

▾ GARANTÍAS DE PRODUCTO



Todos nuestros productos están fabricados bajo la norma de calidad ISO 9001 y cumplen las más estrictas normativas para herrajes en construcción. Además, nuestra constante preocupación por el cuidado y protección del medio ambiente nos han llevado a la obtención del distintivo de calidad ISO 14001: 2004.

SMARTAIR™

La seguridad viaja a través del aire

TECNOLOGÍA DE IDENTIFICACIÓN

SMARTAIR™

▾ La tecnología de chip sin contacto RFID de 13,56MHz Smartair ofrece:

- ▾ Mayor capacidad y protección de datos.
- ▾ Alta velocidad de transmisión.
- ▾ Seguridad: la información está encriptada.
- ▾ Posibilidad de multi-aplicación: POS, vending, programas de fidelidad, etc.
- ▾ La ausencia de contacto entre el chip y el lector proporciona una mayor durabilidad y bajo coste de mantenimiento.

Un mundo de ventajas

CREDENCIALES SMARTAIR™

- ▾ El elemento de identificación puede ser una tarjeta, un llavero, brazalete, etc.
- ▾ Posibilidad de incorporarse en soportes con otras tecnologías: tarjetas de banda magnética, proximidad de 125kHz, chip de contacto, etc.
- ▾ Gran resistencia a la intemperie, golpes, agua, polvo, temperaturas extremas.



El diseño al servicio de la tecnología

CERRADURA ELECTRÓNICA

SMARTAIR™

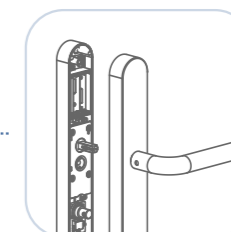
▾ **Diseño y funcionalidad**

- ▾ Diseño estrecho que permite su instalación en todo tipo de puertas.
- ▾ Posibilidad de incorporar diferentes manillas y cerraduras de embutir.
- ▾ Dos modelos de cerraduras: placa larga y modelo con lector y manilla separados.



▾ **Seguridad y confort**

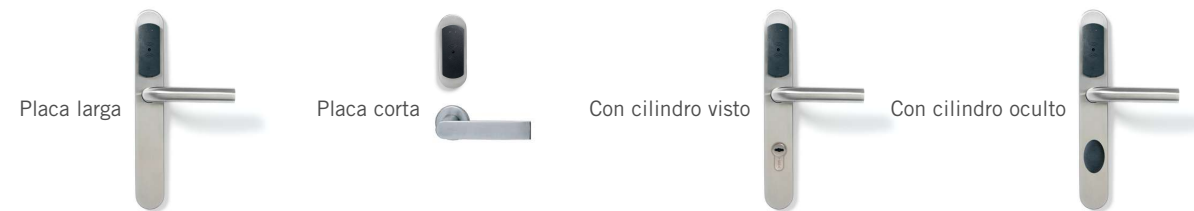
- ▾ Instalación sin cables. Cerradura alimentada con pilas estándar.
- ▾ Todos los elementos de control (excepto el módulo lector) se encuentran alojados en el lado interior, ofreciendo una mayor seguridad frente al vandalismo.
- ▾ Cuando la cerradura no abre, la manilla exterior gira en loco, evitando la posibilidad de ser forzada.
- ▾ Puede incorporar un cilindro mecánico para aperturas de emergencia.



▾ Ficha Técnica de la Cerradura Electrónica

▾ Modelos

Lado exterior.

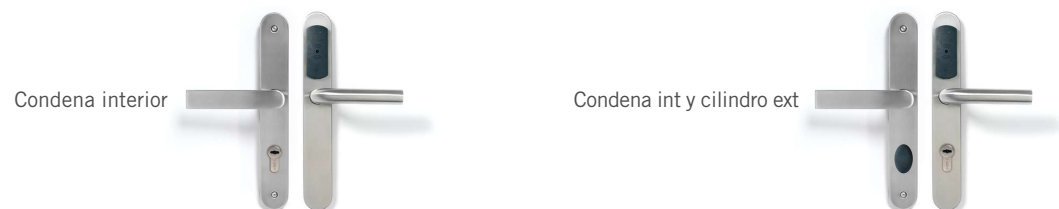


▾ Funciones

Modelos con Privacidad Electrónica.

Al girar la condena int se encienden los leds exteriores verde y rojo a la vez, indicando que la habitación está ocupada.

Solo las tarjetas autorizadas en el plan de cierre podrán abrir.



Modelos sin Privacidad Electrónica.



▾ Resistencia a condiciones climatológicas adversas

Estándar

Para puertas de interior. Cuerpo del embrague de hierro. Sin juntas sellantes.

Extreme

Para puertas exteriores expuestas a condiciones extremas. Cuerpo del embrague de Inox. Juntas sellantes.

▾ Manillas

Manillas disponibles:



▾ Acabados



Inox



Latón mate PVD



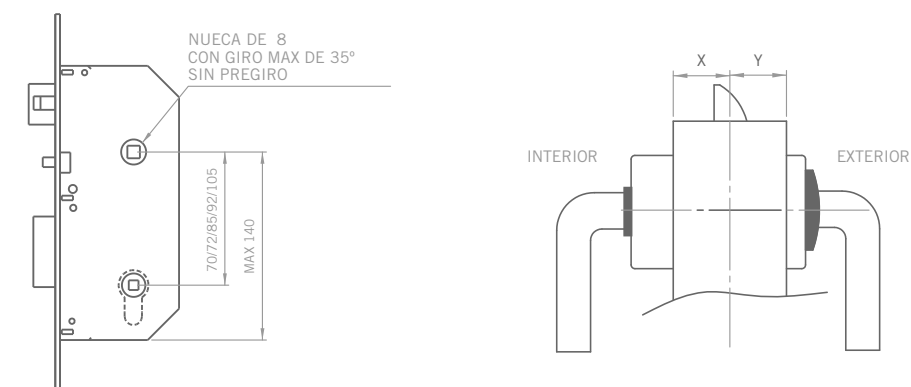
Latón pulido PVD



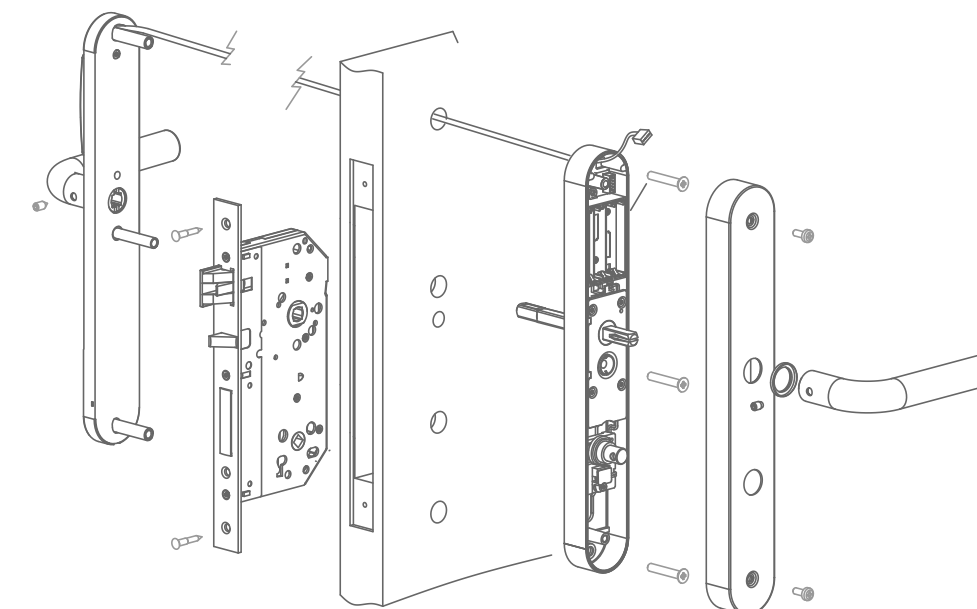
Latón antiguo

▾ Características técnicas mecánicas

Cubiertas	<ul style="list-style-type: none"> ▾ Dimensión cubierta exterior 40,5 x 281 x 10mm. ▾ Dimensión cubierta interior 40,5 x 281 x 21mm. ▾ Material Acero inoxidable
Cerradura de embutir	<ul style="list-style-type: none"> ▾ Compatible con cerraduras de embutir estándar europeas con distancias entre ejes entre 70mm. y 105mm., siempre que la nueca de la cerradura sea de 8 ó 9mm., con un giro máximo de 35° y sin pregiro.
Ancho de puerta (Telescópicos)	<ul style="list-style-type: none"> ▾ Para puertas de 38 mm. a 110mm. de espesor. Los cuadrillos de la cerradura tienen diferentes longitudes en función del espesor de la puerta. Es necesario proporcionar las medidas: X e Y.



▾ Esquema de montaje



↘ Estado de obra

Para facilitar la instalación, las cerraduras se suministran en estado de obra con tarjetas de obra. Hasta que no se programe el sistema, todas las tarjetas abren todas las cerraduras sin horario.

↘ Características técnicas electrónicas

Módulo lector	↘ Tecnología de identificación	Chip sin contacto de lectura y escritura de 13,56MHz (SmartAir) ISO 15693-ST Microelectronics, Texas Instruments ISO 14443 A Phillips mifare Std IK, 4K
	↘ Distancia de lectura	10mm. con credenciales estándares
	↘ En el módulo lector se encuentra el jack de conexión al programador portátil	

Unidad de control	↘ Memoria no volátil.	
	↘ Hasta 1500 usuarios y 1000 eventos (registros de aperturas e intentos de aperturas).	
	↘ Reloj y calendario en tiempo real. 14 zonas horarias con 5 periodos de tiempo cada una.	
	↘ LED de aviso rojo y verde. Distintos avisos: Nivel bajo de pilas, acceso denegado, etc.	
	↘ Modos de funcionamiento:	
	↘ Paso libre	Cerradura siempre abierta (paso).
↘ Primer usuario	Cerradura en paso después del primer acceso de un usuario autorizado.	
↘ Estándar	Modo de funcionamiento por defecto. Necesario aproximar la credencial.	
↘ Doble usuario	Dos usuarios autorizados deben aproximar su credencial.	

Módulo de pilas	↘ Tipo de pilas	3 pilas alcalinas de 1,5V tipo LR03 AAA.
	↘ Duración estimada	30.000 operaciones o 3-4 años.
	↘ Consumo en reposo	20mA.

↘ Condiciones de funcionamiento

Humedad	↘ Hasta 85% sin condensación.
Temperatura	↘ Lado exterior -20°C / 70°C
	↘ Lado interior 0°C / 50°C
Fuego	↘ Certificado fuego 30', 60' y 90'.

↘ Embalaje

Se suministra en caja unitaria 1/1 con las manillas, tornillos, pilas y plantilla de instalación. La cerradura de embutir y el cilindro no están incluidos. Para cada instalación se suministra una caja de accesorios donde se incluyen repuestos y las tarjetas de obra.

↘ Compatibilidad con Productos TESA

La cerradura electrónica SmartAir es compatible con una amplia gama de cerraduras de embutir TESA, entre las que destacamos las siguientes:

↘ Puertas estándar
Madera

Serie 2UB0

- ↘ Picaporte silencioso reversible de 17 mm de proyección.
- ↘ Función antipánico.
- ↘ Distancia entre ejes de 85mm.
- ↘ Entrada de 50, 60 y 70mm.

Mod. 2UB0	Para utilización con cilindro.
Mod. 2UB4	Para utilización con condena.

Metálicas

Serie 2210

- ↘ Palanca basculante antipalanqueta.
- ↘ Frente acero inoxidable.
- ↘ Distancia entre ejes de 85mm.
- ↘ Entrada de 20, 25, 30 y 35mm.

Mod. 4210B	Para utilización con cilindro.
Mod. 2214	Función de condena.
Mod. 2215	Puertas de paso.

↘ Puertas de seguridad
Madera

Serie 203M

- ↘ Proyección automática de palanca.
- ↘ Antipánico.
- ↘ Dispositivo antitarjeta.
- ↘ Entrada de 60 y 70mm.
- ↘ Distancia entre ejes de 85mm.

Serie TPB / TPG

- ↘ Al girar la manilla hacia arriba se proyectan los puntos de cierre.
- ↘ Función antipánico.
- ↘ Dispositivo antitarjeta.

Mod. TPB3	Puntos de cierre por bulones.
Mod. TPG3	Puntos de cierre alto y bajo por ganchos.

Metálicas

Serie 2230X Premium

- ↘ Palanca basculante antipalanqueta.
- ↘ Frente acero inoxidable.
- ↘ Distancia entre ejes de 85mm.
- ↘ Entrada de 20, 25, 30 y 35mm.

Mod. 4210B	Multipunto con mecanismo por engranajes.
Mod. 2214	Ancho de caja de 15mm.
Mod. 2215	Picaporte regulable.

