



ABLOY EL560 & EL561 CERRADURAS ELÉCTRICAS CON CONTROL DE LAS MANILLAS

FUNCIONES

- La manilla abre la cerradura cuando existe control eléctrico, cuando dicho control está encendido/apagado (bloqueada / desbloqueada)
- La cerradura está siempre bloqueada cuando la puerta está cerrada.
- La cerradura siempre puede ser abierta utilizando el cilindro.

EL560

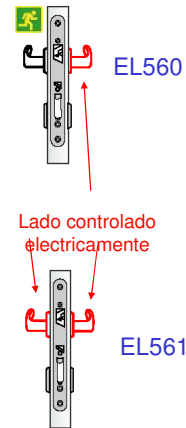
- Electricamente controlada con la manilla exterior
- Salida libre con la manilla interior

EL561

- Ambas manillas (interior, exterior) están controladas eléctricamente

También disponible

- EL562, EL563 compatible con cilindro de 22 mm (RZ)



Abloy Oy

An ASSA ABLOY Group company

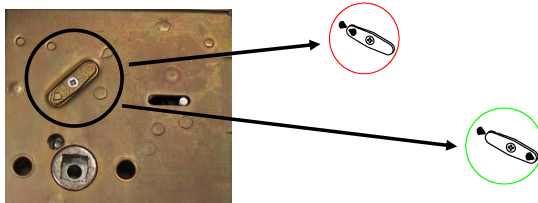
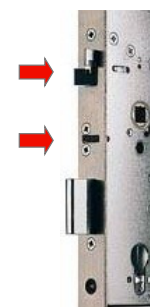
1

ASSA ABLOY



ABLOY EL560 & EL561 CERRADURAS ELÉCTRICAS CON CONTROL DE LAS MANILLAS

- Función avanzada de bloqueo → se bloquea solamente cuando la puerta está cerrada
- Cerrojo endurecido → resistencia al serrado
- Función eléctrica variable: **bloqueado** – **desbloqueado**



Abloy Oy

An ASSA ABLOY Group company

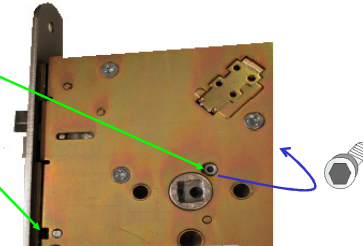
2

ASSA ABLOY



ABLOY EL560 & EL561 CERRADURAS ELÉCTRICAS CON CONTROL DE LAS MANILLAS

- No guarda mano
 - Lado de salida variable (EL560)
 - Dirección del pestillo antipalanca variable



- **Todas las selecciones pueden ser realizadas antes de la instalación!**



EL560,EL561 APLICACIONES

- Edificios de Negocios
- Edificios Públicos
- Hospitales
- Edificios de Educación

Oficinas

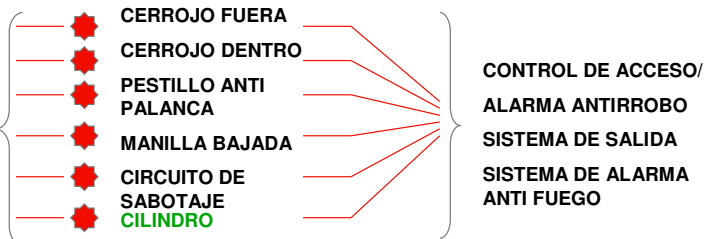
Salas de Reuniones

Almacenes

Oficinas de Mantenimiento Técnico

- Uso recomendado de la cerradura para puertas de interior
- La mejor situación de este tipo de cerradura es para puertas de tráfico medio
- EL560 con cuadradillo partido se usa cuando se necesita salir utilizando la manilla
- EL561 se usa cuando se quiere tener controlada tanto la entrada como la salida
- Las cerraduras pueden ser utilizadas en puertas clasificadas para fuego (de acuerdo con la EN 1634-1)
- Las cerraduras no son compatibles con abrepuertas automáticos

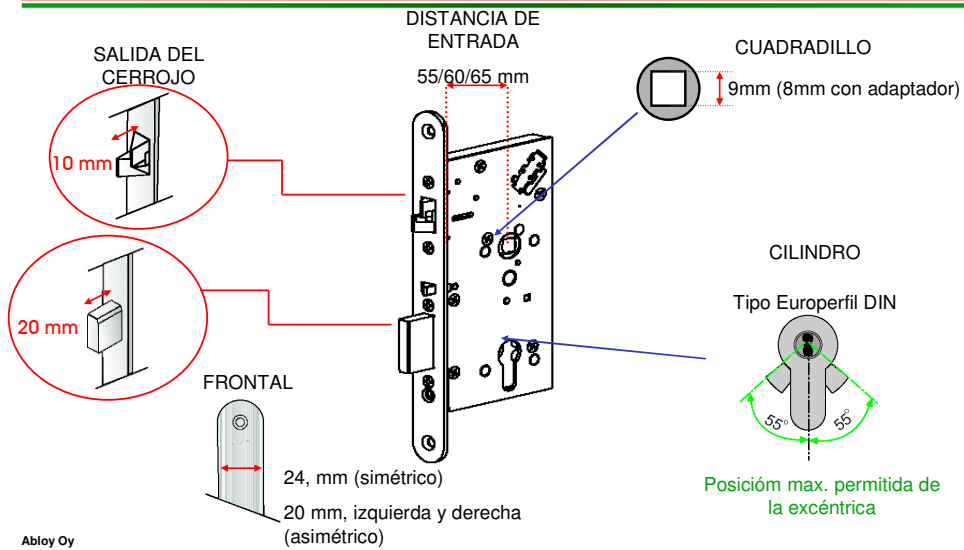
EL560,EL561 CONNECTION TO DIFFERENT SYSTEMS



TODAS LAS INDICACIONES SON
POTENCIALMENTE LIBRES

MICRO INTERRUPTOR O LENGÜETA (cerrojo
dentro)

EL560,EL561 DETALLES TÉCNICOS

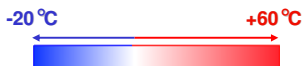




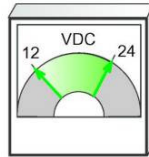
EL560,EL561 DETALLES TÉCNICOS

ENVIRONMENTAL SPECIFICATION

OPERATING TEMPERATURE



RELATIVE HUMIDITY



ELECTRICAL RATINGS

SUPPLY VOLTAGE

12-24V DC (-10%, +15 %)

CURRENT

Idle = 130mA (12V)

= 65mA (24V)

Imax = 350mA

INDICATION SWITCHES

max 30V AC/DC, 0,8A resist,20W

max 30V AC/DC, 0,5A resist,10W (Bolt in)

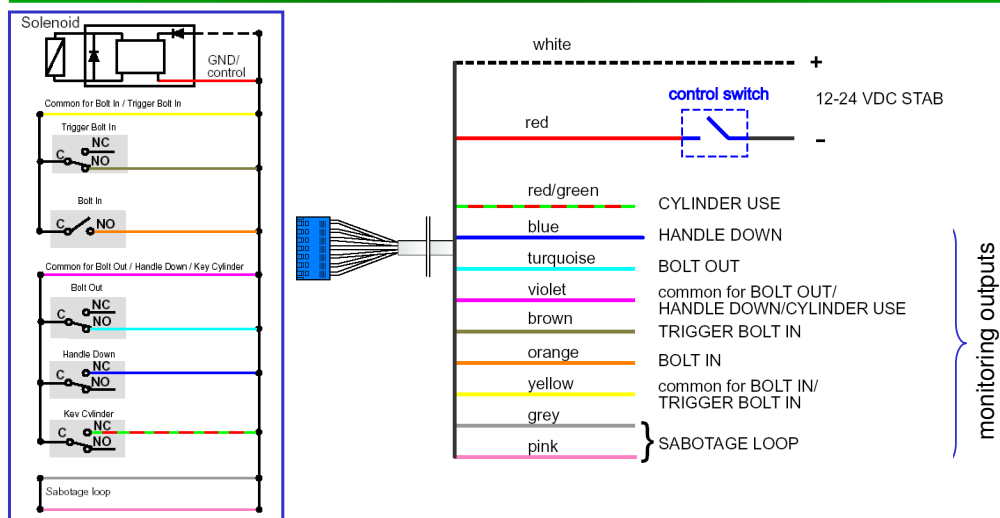
Abloy Oy

An ASSA ABLOY Group company

ASSA ABLOY



EL560,EL561 CONEXIONES



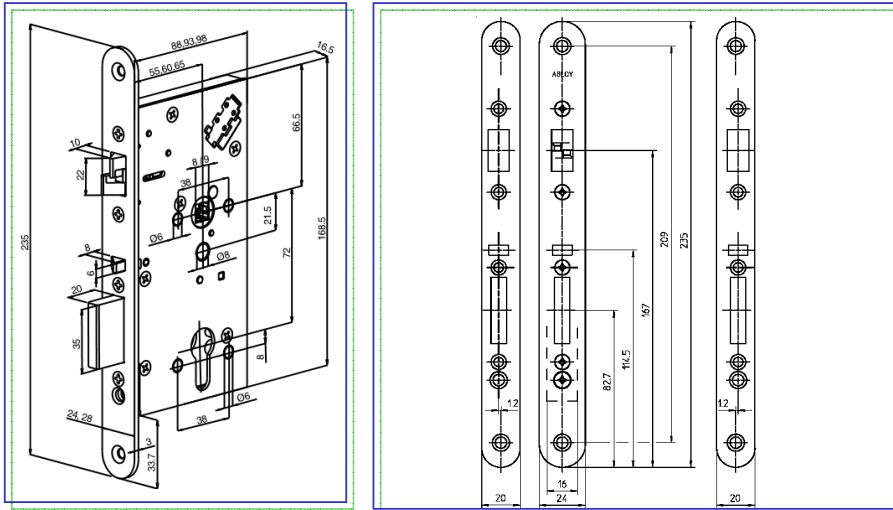
Abloy Oy

An ASSA ABLOY Group company

ASSA ABLOY



EL560,EL561 MEDIDAS



Abloy Oy

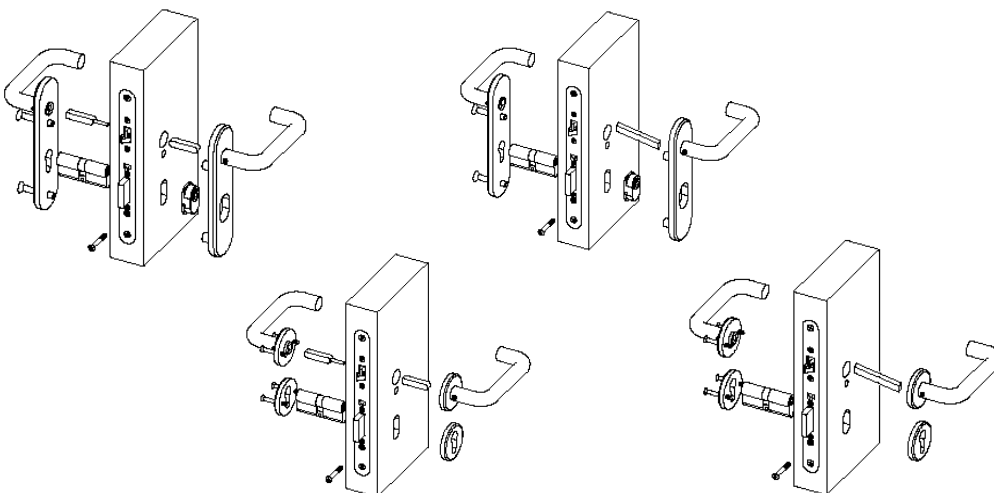
An ASSA ABLOY Group company

ASSA ABLOY

9



EL560,EL561 INSTALACIÓN



Abloy Oy

An ASSA ABLOY Group company

ASSA ABLOY

10



EL560,EL561 CILINDROS, COMPATIBILIDADES Y ACCESORIOS

	EUROPROFILE DIN CYLINDERS		FITTINGS	ACCESSORIES		
	ABLOY PROTEC	ABLOY DISKLOCK PRO		CABLES	LEAD COVERS	STRIKE PLATE
Single	CY303N, CY313N CY307N, CY317N	CY303D	IKON, RUKO, BEZAULT, ABLOY, OTHERS	EA218 (6m) EA219 (10m)	EA280, EA281	EA321 left/right EA322 left/right EA323 left/right EA324 left/right
Double	CY304N, CY314N CY308N, CY318N	CY304D				
Single with thumbturn	CY305N, CY315N CY309N, CY319N	CY305D				

- El cuadradillo partido para EL560 no está incluido en el paquete de la cerradura.
- Los accesorios se deben pedir por separado.
- Distribución Standard: Fail secure, mano derecha

Por favor cuando relicen un pedido especifiquen

- Tipo de cerradura
- Distancia de entrada, Frontal
- Dirección de apertura para seleccionar la hembrilla